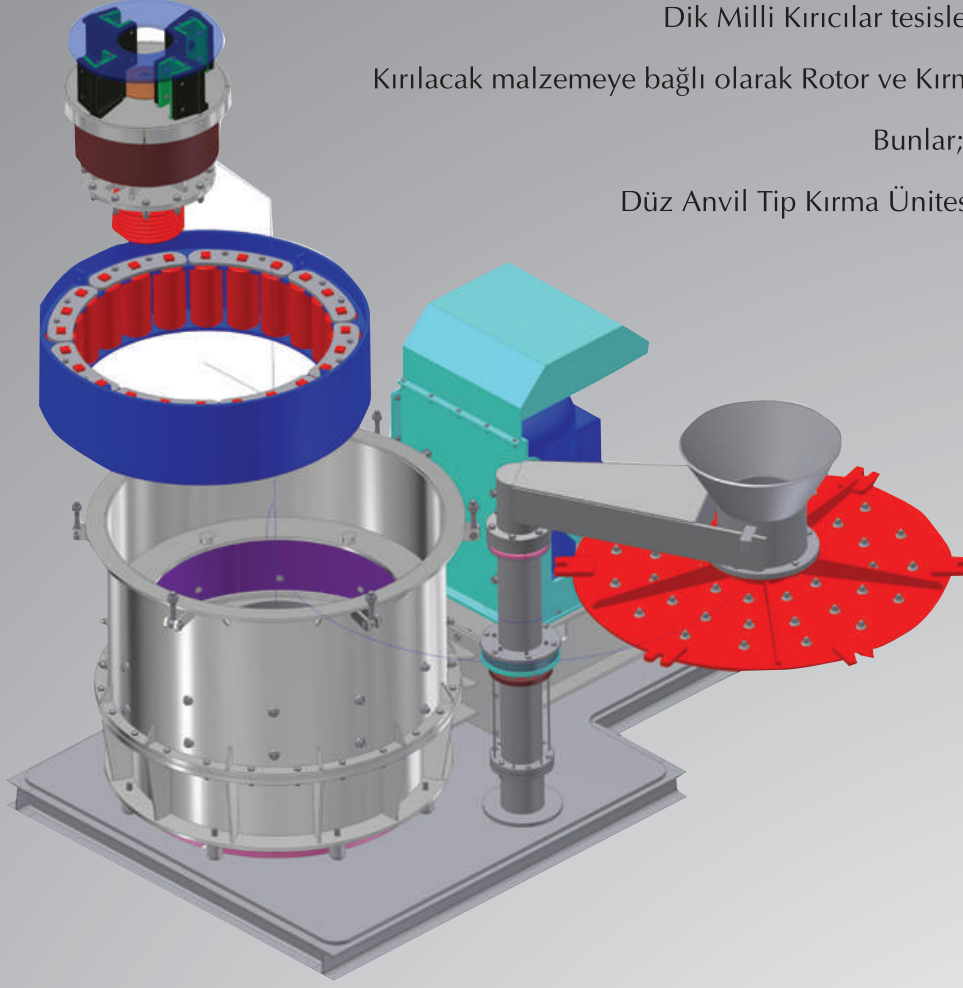


EMSA

Endüstri Makinaları İmalat San. ve Tic. Ltd. Şti.



Dik Milli Kırıcılar tesislerde tersiyer kırıcı olarak kullanılır. Kırılacak malzemeye bağlı olarak Rotor ve Kırma haznesi değişik tiplerde üretilir.

Bunlar; Yuvarlak Anvil Tip Kırma Ünitesi, Düz Anvil Tip Kırma Ünitesi, Testere Anvil Tip Kırma Ünitesi,

Taş Hazneli Kırma Ünitesi,

Açık Tip Rotor

ve

Kapalı Tip Rotor Şeklindedir.

EMSA Dik Milli Kırıcılarının

en önemli özelliği gövde

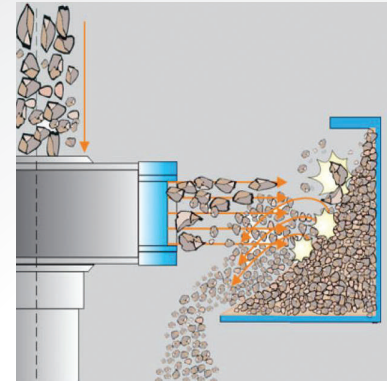
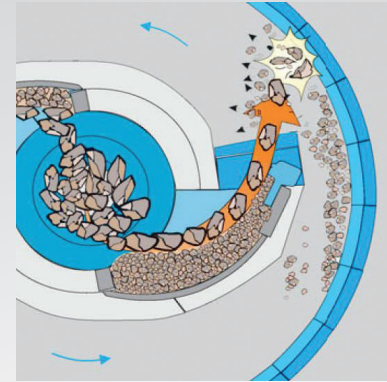
sabit kalmak koşulu ile rotor

grubu ve kırma ünitesi

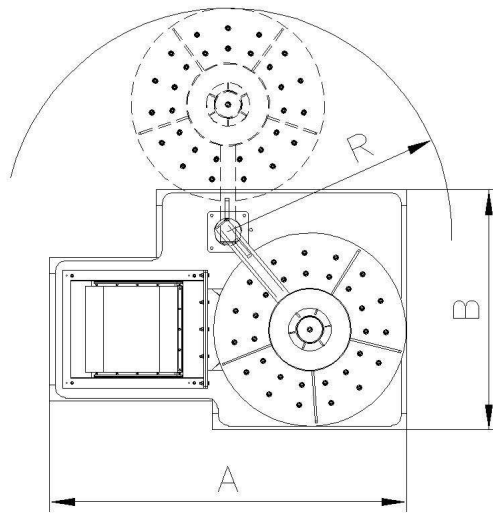
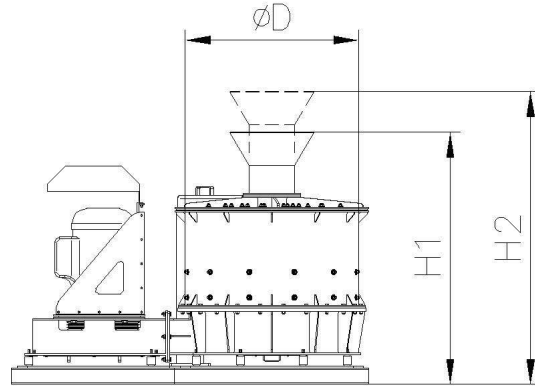
grubu değiştirilebilmektedir.

DİK MİLLİ KIRICI ÖZELLİKLERİ

- Rijit Gövde Yapısı,
- Kolay Kullanım ve Bakım
- Rulmanlı Yataklama,
- Otomatik Sıvı Yağlama,
- Titreşim Kontrolü,
- Özel Alaşım Gövde ve Rotor Koruma,
- Düşük Yatırım Maliyeti,
- Dinamik Balansı Alınmış,
- Açık, Kapalı Değiştirilebilir Rotor Dizaynı,
- Değiştirilebilir Anvil ve Taş Hazneli Kırma Ünitesi,
- Hidrolik Kapak Kaldırma,
- Ayarlanabilir Tane Dağılımı,
- Kübik Tane Yapısı



DİK MİLLİ KIRICI



MODEL	EMS-240-1	EMS-240-2	EMS-240-3
Rotor Çapı (mm)	Ø 820	Ø 960	Ø 1100
Besleme Boyutu (mm)	0-80	0-120	0-120
Ürün Boyutu (mm)	0-20	0-30	0-30
Kapasite (t/h)	50-100	100-300	250-500
Motor Gücü (Kw)	160	250	400
Rotor Devri (d/d)	1900	1500	1200
A	3500	4100	4700
B	2350	2650	3100
D	1750	2050	2400
R	2200	2450	2700
H1	2500	2700	3000
H2	2800	3100	3500

EMSA Endüstri Makinaları İmalat San. ve Tic. Ltd. Şti.

Samandıra İbn-i Sina Cad. No:27 Sancaktepe - İSTANBUL - TÜRKİYE

Tel: +90 216 311 20 91 Fax: +90 216 311 54 35

www.emsamaden-makinalari.com

Mail: emsa@emsamakine.com