

EMSA

Endüstri Makinaları İmalat San. ve Tic. Ltd. Şti.

Çeneli Kırıcılar tesislerde Primer Kırıcı olarak kullanılırlar.

Emsa Makine Çeneli Kırıcıları

2 farklı Pitman tipinde yapılmaktadır.

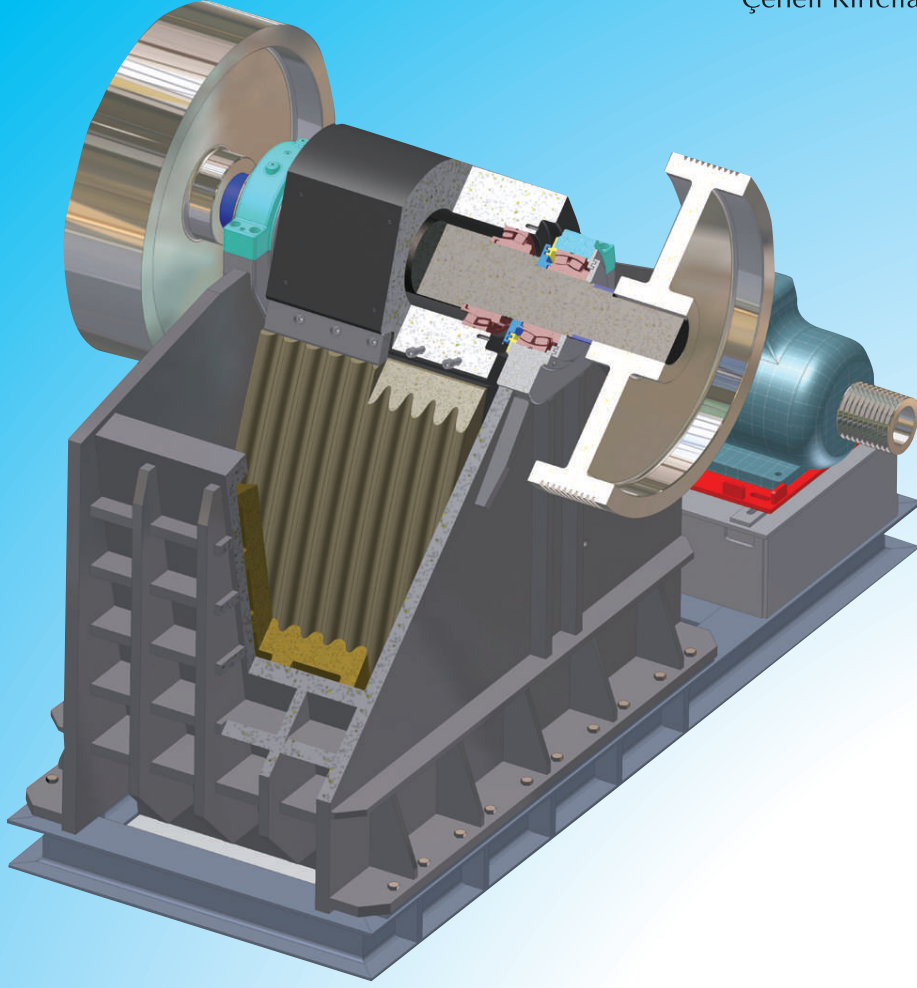
Bunlardan birisi dökümden imal,
diğeri çelik konstrüksiyon şeklindedir.

Pitman ve Ana Yataklar Çift sıralı

silindirik makaralı Ağır Hizmet Rulmanlıdır.

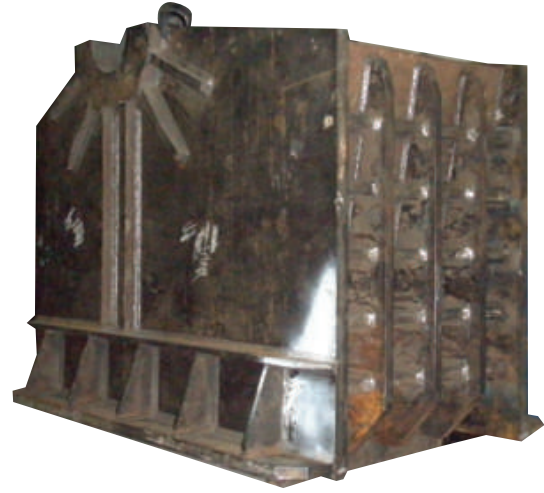
Yağlaması merkezi otomatik

Gres yağlama ile yapılmaktadır.

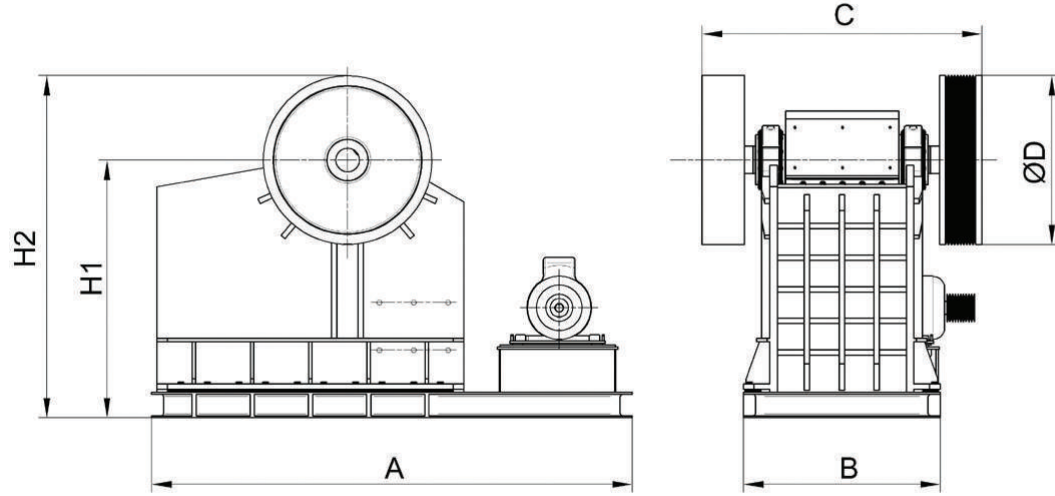


ÇENELİ KIRICI ÖZELLİKLERİ

- Rijit Gövde Yapısı
- Kolay Kullanım ve Bakım
- Rulmanlı Yataklama
- Otomatik Gres Yağlama
- Çift Yönlü Kullanılabilir Çene Astarları
- Özel Alaşım Gövde ve Pitman Koruma
- Düşük Yatırım Maliyeti
- Komple Çelik Şase Üzerine Monteli
- Dönen Kısımlar Dış Etkenlere ve Toza Karşı Korumalıdır.
- Kolay Ayarlanabilir Çene Açıklığı



ÇENELİ KIRICI



MODEL	EMS -210-1	EMS-210-2	EMS-210-3	EMS-210-4	EMS-210-5
Giriş Ağızı (mm)	650x900	750x1050	900x1150	1050x1300	1200x1500
Besleme Boyutu(mm)	500	650	760	900	1050
Ürün Boyutu(mm)	0-140	0-150	0-180	0-250	0-320
Kapasite (t/h)	60-100	80-180	180-350	300-500	400-650
Motor Gücü(Kw)	50-90	90-132	110-185	132-200	160-250
Kasnak Devri(d/d)	275	240	220	200	180
A	3500	4000	4550	5000	5200
B	1350	1600	1850	2000	2300
C	2000	2300	2650	2850	3100
D	1200	1400	1600	1800	2000
H1	1750	2000	2450	2600	2800
H2	2350	2700	3250	3500	3800

EMSA Endüstri Makinaları İmalat San. ve Tic. Ltd. Şti.

Samandıra İbn-i Sina Cad. No:27 Sancaktepe - İSTANBUL - TÜRKİYE

Tel: +90 216 311 20 91 Fax: +90 216 311 54 35

www.emsamaden-makinalari.com

Mail: emsa@emsamakine.com