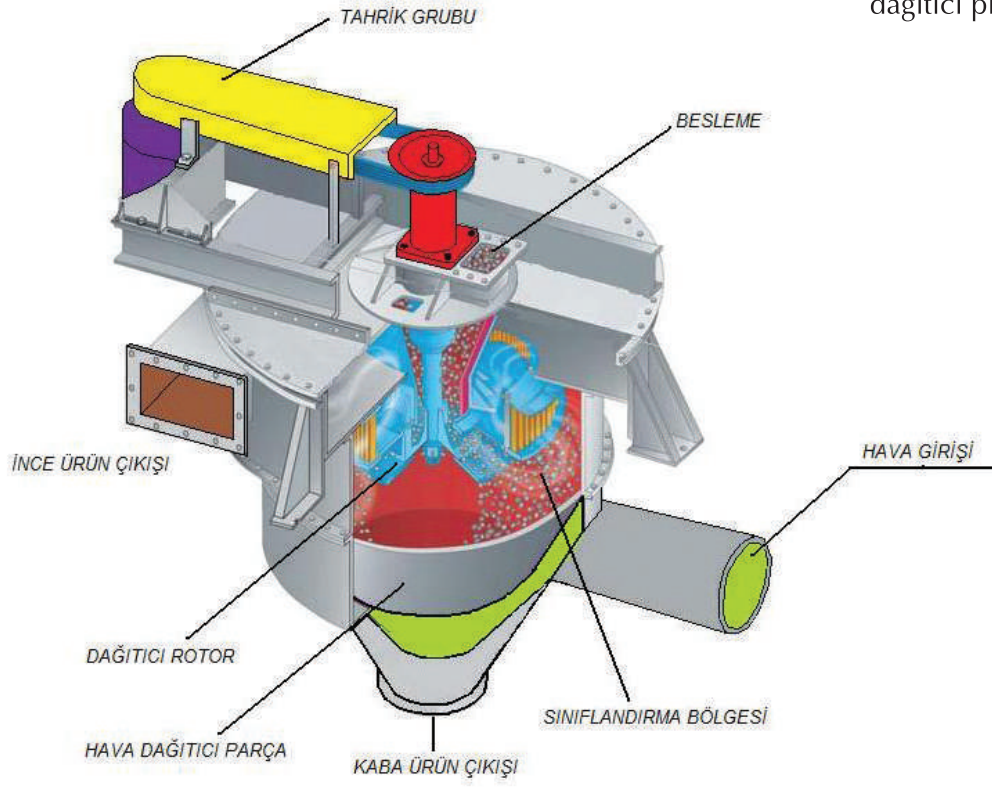


EMSA

Endüstri Makinaları İmalat San. ve Tic. Ltd. Şti.



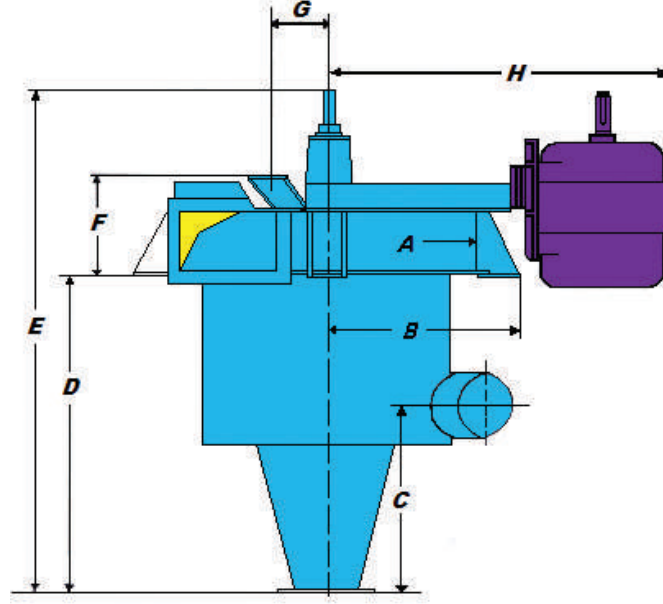
Besleme hunisinden giren malzeme, dağıtıcı plakalar aracılığıyla merkezkaç kuvvetle çevreye doğru savrulur. Süper ince havalı seperatörler değişken hız kontrolü ve multi kanatlı ayırma statoru sayesinde yalnızca istenen incelikteki ürünün ince ürün çemberine geçmesine olanak verir. İstenen incelik dışındaki partiküller kaba ürün çıkışından dışarı alınır. Süper ince havalı seperatörler çok çeşitli sektörlerde uygulama alanı bulmaktadır.

SÜPER İNCE HAVALI SEPERATÖR ÖZELLİKLERİ

- 5-50 Mikron Arası Ürünleri Ayırabilme
- Kolay Kullanım ve Bakım
- Prosele Uygun Olarak Alümina Seramik veya Özel Alaşımli Çelik Kaplama
- İnce Ürünleri Siklona veya Filtreye Toplama
- Hız Kontrollü Dağıtıcı Rotor Plaka
- Toz Kontrollü
- Rulmanlı Yataklama
- Kayış Kasnak Tahrikli
- Değiştirilebilir Stator

- * Seramik
- * Mineral Endüstrisi
- * Kimya
- * Gıda Ürünleri
- * Plastik

SÜPER İNCE HAVALI SEPERATÖR (SINIFLANDIRICI)



MODEL	EMS -310-1	EMS-310-2	EMS-310-3
Besleme Kapasitesi (kg/h)	450	1350	5500
İnce Ürün Kapasitesi (kg/h)	100-250	300-450	1500-1900
Motor Gücü (Kw)	4-7,5	7,5-20	20-75
A	550	950	1400
B	350	450	1100
C	250	350	850
D	630	1000	1400
E	810	1620	2100
F	165	600	700
G	130	180	250
H	1000	1050	1750

EMSA Endüstri Makinaları İmalat San. ve Tic. Ltd. Şti.

Samandıra İbn-i Sina Cad. No:27 Sancaktepe - İSTANBUL - TÜRKİYE

Tel: +90 216 311 20 91 Fax: +90 216 311 54 35

www.emsamaden-makinalari.com

Mail: emsa@emsamakine.com